

# Каплеструйный принтер K600i

*Универсальный, производительный и экономически эффективный принтер для высококачественной печати переменных данных*



Сочетая в себе высокую скорость печати и высокое разрешение печати в 600 точек на дюйм, принтер K600i является инновационным решением в струйной печати, которое может быть интегрировано в существующую систему обработки цифрового импринтинга или может быть в формате черно-белой цифровой печати.

Работая на скоростях до 150 м/мин с заданной шириной печати, принтер K600i предлагает гибкость и производительность, обеспечивая высокое качество печати и конкурентоспособные цены, которые помогут вам увеличить продажи и прибыльность.

Принтер K600i предназначен, как для листа, так и для рулонной бумаги, K600i может печатать на этикетках, ярлыках, бирках, билетах, бланках, безопасности продукции и прямой почтовой рассылки, включая конверты, папки, картонные коробки и буклеты.

Его возможность печати переменных данных поддерживает текст, нумерацию, штрих-коды, 2D-коды, включая QR-коды, изображения, графику и персонализированную печать данных.

С помощью технологии piezo drop on demand, принтер K600i может печатать на широком диапазоне субстратов без покрытия и с покрытием и пластических средах. Качество печати может быть оптимизировано а расход чернил контролируемым, что позволяет снизить производственные затраты и увеличить прибыль. Уникальные i-Tech интеллектуальные технологии и функции, заложенные в K600i позволяют увеличить производительность, минимизировать ручные операции и сократить время простоя и затраты.

## Основные преимущества:

**Беспрецедентная производительность** – скорость работы до 150 м/мин.

**Высокое качество печати** – с разрешением 600 точек на дюйм.

**Универсальность** – компактный, модульный, с настраиваемой шириной печати от 108мм (4,25") до 558мм (21,97").

**Надежность** – простая бесконтактная печать минимизирует время наладки и сокращает время простоя.

**Низкие эксплуатационные расходы** – для оптимизации качества печати на различных подложках можно выбрать один из 4-х размеров капель (6,7,11,14 PL), тем самым контролируя использование чернил.

**Сокращение времени наладки** – уникальная технология с микро-контроллером двигателя StitchLink обеспечивает точное выравнивание печатающей головы, а не строчки.

**Сокращение времени простоя** – непрерывная система циркуляции чернил ActiFlow дегазирует чернила, предотвращая образование воздушных пузырьков и блокировки сопла, тем самым сокращая отходы и время обслуживания.

**Снижение эксплуатационных расходов** – автоматизированная система очистки печатающей головки CleanCap снижает риск засорения сопла и продлевает срок службы печатающей головки.



**Domino. Do more.**



# Производительность производительность производительность

## Сокращение времени обслуживания

Революционная i-Tech технология CleanCar самоочистки и позиционирования печатающей головки означает, что принтер K600i поддерживает эти процессы автоматически. CleanCar – чистый и последовательный процесс, позволяющий исключить ежедневные ручные очистки печатающей головки. Риск блокировки форсунок существенно сокращается, что позволяет увеличить эффективность работы принтера. Если печать не производится, то принтер автоматически приступает к операции CleanCar, после чего печатающая головка готова к работе.

## Высокая работоспособность

Мы хотим сохранить печатающие головки в рабочем состоянии. Уникальная i-Tech технология ActiFlow системы циркуляции чернил обеспечивает движение чернил по печатающей головке даже тогда, когда печатающая головка остановлена. ActiFlow обеспечивает дегазацию чернил, предотвращение образования пузырьков воздуха, которые могут привести к вибрации форсунок. Увеличивается время печати, сокращается время обслуживания принтера.

## Быстрота

Работа при скорости линии до 75 м/мин (246ft/min) с разрешением печати 600dpi означает то, что K600i устанавливает новые стандарты для печати на самых разнообразных поверхностях. При скорости линии 150м/мин (492ft/min) разрешение печати 300dpi.



# Эффективность производственного процесса - это не только о печати

## Контроллер промышленного стандарта

Базовый контроллер Domino Editor™ GT PC с числом установок по всему миру более, чем 2000 может получать и конфигурировать файлы данных для печати. Данный контроллер позволяет работать с широким спектром различных форматов без данных. Так же доступны такие инструменты работы с базами данных, как вырезка, соединение и повтор. В зависимости от задачи возможна совместная работа с системой технического зрения.

## Простота в использовании Заказ

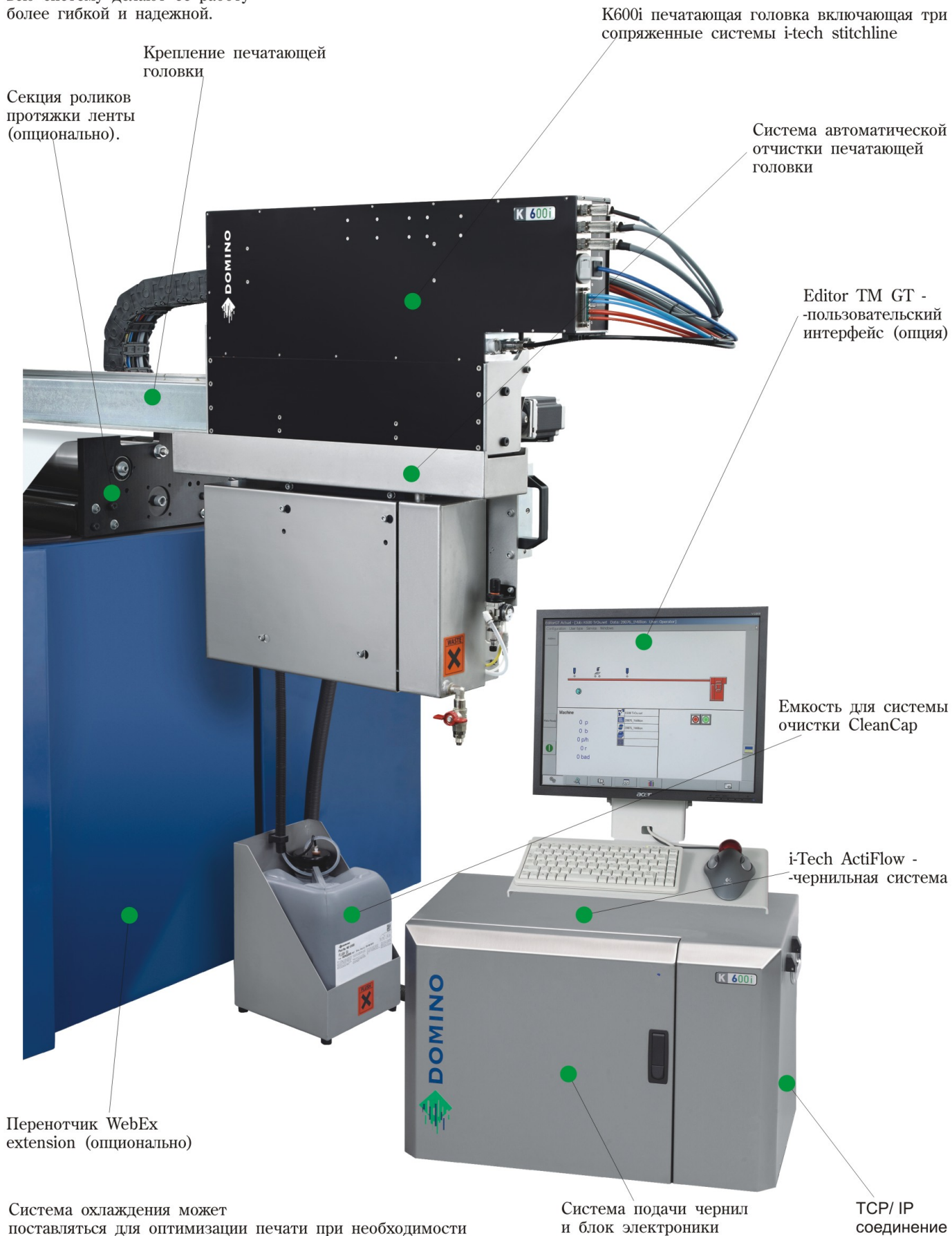
Автономные инструменты программного обеспечения специально разработаны для легкой установки сложных производственных заданий

При вашем индивидуальном запросе и принимая во внимание тонкости вашего производственного процесса... свяжитесь с нами – у нас большой опыт интегрирования данного оборудования в существующую линию и по эффективной цене.



## Основные компоненты печатающей системы K600i:

Умная технология I-tech компоненты, объединяющие всю систему делают ее работу более гибкой и надежной.



# Domino. Do more.



## Технические характеристики:

### Рабочие возможности

Скорость линии	37,5 – 150 м/мин (123-492 фт/мин)
Разрешение печати	300dpi – 600dpi – 1200dpi
Размеры капли	6, 7, 11, 14pl (14pl – только при небольших скоростях)
Ширина печати	от 108мм (4,25") до 558мм (21,96")
Расстояние от поверхности печки до головки 10мм	
Материал для печати	Бумага с покрытием и без покрытия, фольга, пластик

### Чернильная система

Емкость	1-10 литров (зависит от типа ернил)
Тип чернил	UV Curable / LED Curable / Aqueous

### Возможность печати

Editor GT: Windows True Type, Adobe, OCR, Barcodes: Australian Post Custom, Australian Post Redirect, Australian Post Reply Paid, Australian Post Routing, CodaBar 2 widths, Code 11, Code 2 of 5 Data Logic, Code 2 of 5 IATA, Code 2 of 5 Industry, Code 2 of 5 Interleaved, Code 2 of 5 Matrix, Code 2 of 5 Standard, Code 39, Code 39(ASCII), Code 93, Code 93(ASCII), Code 128, Code 128A, Code 128B, Code 128C, DPD Code, DP Identcode, DPLcode, EAN13, EAN13P2, EAN13H5, EAN14, EAN8, EAN8P2, EAN8P5, EAN128, Flattermarken, GSI-128, GSI DataBar, GSI DataBar Expanded, GSI DataBarExpanded Stacked, GSI DataBar Limited, GSI DataBar Stacked, GSI DataBar Stacked Omnidirectional, GSI DataBar Truncated, ISBN, Italian Postal, Japanese Postal, KIX, Korean Postal, LOGMARS, MSI, NVE-18, Pharmacode One-track, Pharmacode Two-track, PLANET 12, PLANET 14, Plessey, Plessey Bidirectional, PZN, Royal Mail 4State, SSCC-18, Telepen, Telepen Alpha, UCC/EAN 128, UPC 12, UPC 25, UPC A, UPC-A P2, UPC-A P5, UPC-E, UPC-E P2, UPC-E P5, USPS Intellegent Mail Barcode, UsPs PostNet5, USPS PostNet6, USPS PostNet9, USPS PostNet10, USPS PostNet11, USPS PostNet12

2D Code	Data Matrix, MicroPDF417, PDF417, PDF417 Truncated, QR-Code
Графика	.bmp, .pcx, .tif, .jpg, .gif, .pdf

### Размеры

Длина кондуита	4 м (13')
----------------	-----------

### Электрика

K600i:	110-240В 50-60Гц 10А
UV Systems:	380-420v 3 фазы

### Сжатый воздух

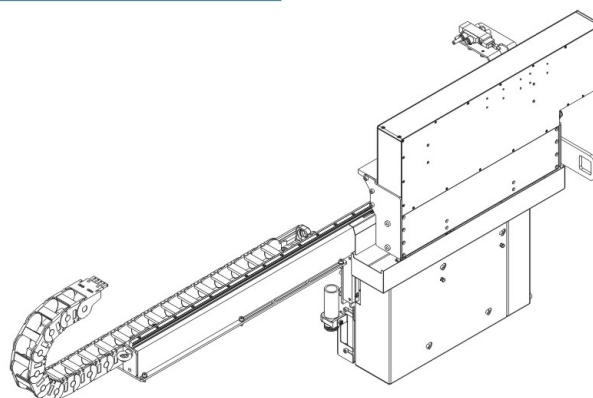
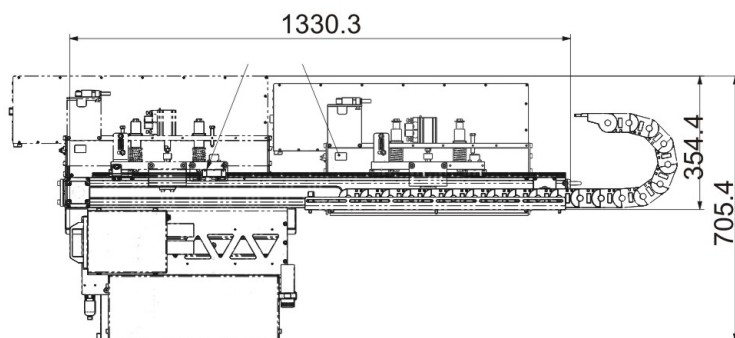
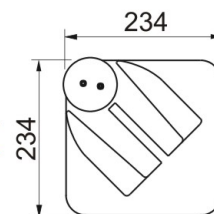
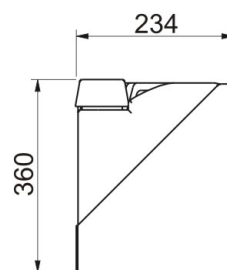
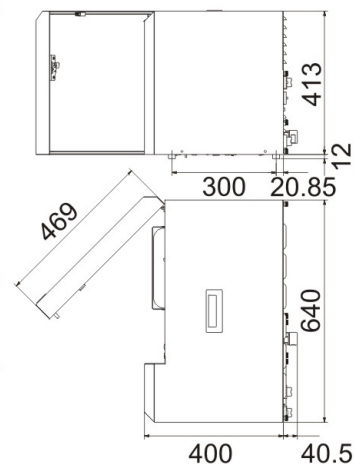
6-8 Бар чистый сухой воздух

### Окружающие условия

Оптимальная температура	20-30 град.С (68-86 град.Ф)
Оптимальная влажность	40-60%

### Дополнительное оборудование

Ограждение для печатающей головки, UV осушитель, LED UV крепление, Очиститель рулона, Направляющая для рулона, набор для антистатической обработки, Перемотчик, Катушечная система, Разделяющий арочный ролик, Модуль снятия корошерованного заряда



ООО «Глобал Принтинг Системс»  
 Россия, 127550, Москва  
 Ул. Прянишникова, 23А  
 Тел. +7 495 662-7004 Факс +7 495 662-7006  
 Web: www.globalprinting.ru  
 Email: sales@globalprinting.ru